

# JOINTPLATE ALAT SAMBUNG TIANG PANCANG BETON



Seiring berkembangnya pembangunan proyek infrastruktur saat ini. Seperti dibangunnya jalan tol, jembatan, dermaga pelabuhan, bangunan gedung bertingkat dll.

Sehingga banyak diperlukan tiang pancang beton dari ukuran diameter 300mm - 1200 mm.

Kami memproduksi plat sambung/jointplate untuk tiang pancang beton dengan mesin automatic, cnc puching machines yang berkapasitas tinggi. Serta menjamin kualitas produk kami sesuai dengan spesifikasi yang di syaratkan.

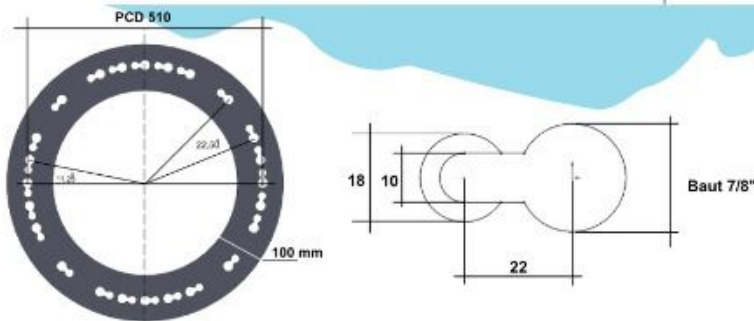
Along with the development of current infrastructure project development. Such as the construction of toll roads, bridges, harbor docks, multi-storey buildings etc.

So that a lot of concrete piles are needed from a diameter of 300mm - 1200 mm.

We produce jointplates for concrete piles with automatic machines, high capacity CNC puching machines. As well as guaranteeing the quality of our products according to the specifications required.

## Spesifikasi produk :

- Bahan : Q235 setara SS400  
Diameter ; 300 mm, 6 - 12 lubang  
400 mm, 10 - 16 lubang  
600 mm, 12 - 32 lubang  
1200 mm, max 56 lubang  
Ketebalan : 12mm - 28mm



Contoh : Spesifikasi jointplate dia. 600 mm - tebal 16mm



**PT HELORI GRAHASARANA**  
*General Contractor & Factory*

**Office** : Puri Sentra Niaga Blok A - 16  
Jl. Raya Kalimalang - Jakarta Timur  
Kode Pos 13620 Telp 021 - 86605447  
E - mail : pt\_helori@yahoo.co.id

**Workshop** : Jl. Riverside Golf Kp. Cikuda RT26/12  
Bojong Nangka, Gunung Putri - Bogor  
E - mail : helori\_ws@ymail.com

